



PN 0,5 - DN 300...1000

KAT-A 2443-PTK-BS

Особенности и преимущества продукции

- Мягкое уплотнение
- Диск затвора с наклонным седлом для минимальных потерь давления
- Для безнапорного трубопровода
- Сброс преимущественно ниже уровня воды
- Вытекание из коллектора при незначительных потерях давления
- Высшая коррозионная устойчивость благодаря нержавеющей материалам
- Малый вес
- Мягкое уплотнение диска затвора исключает примерзание

Материалы

- Рамка: ПЭНД
- Крышка: ПЭНД
- Анкерная плита: ПЭНД
- Диск обратного клапана: ПЭНД
- Вал обратного клапана: Нерж. сталь 1.4401
- Уплотнение диска обратного клапана: EPDM

Область применения

- Установка в сооружении



Примечание

Крепёж не входит в комплект поставки

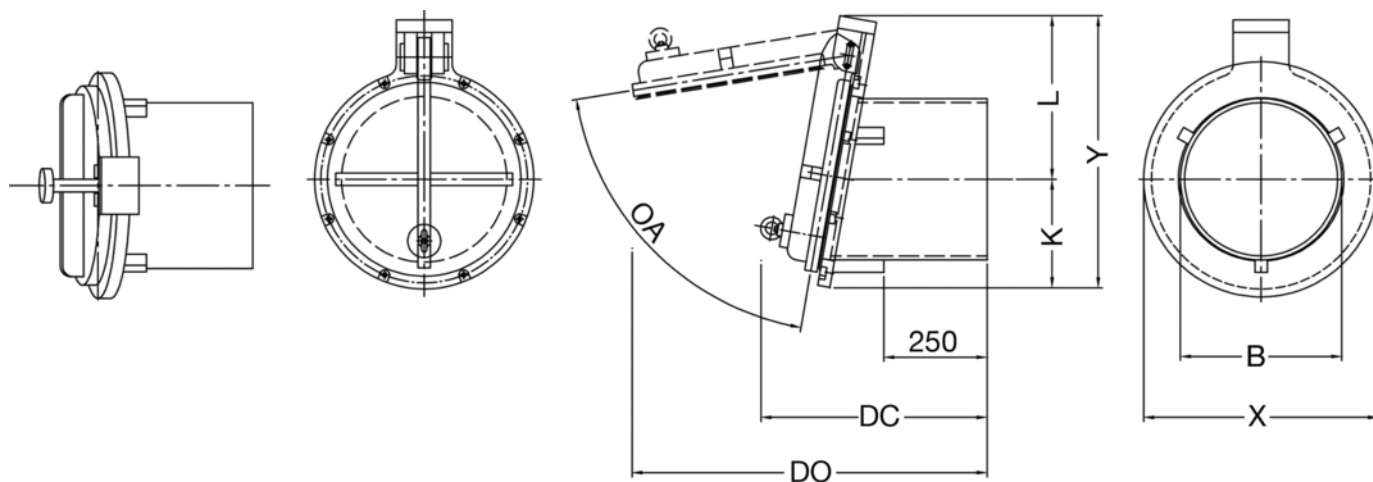
Для надлежащей установки и безопасной эксплуатации необходимо соблюдать инструкции по монтажу и эксплуатации: "Инструкция по монтажу и эксплуатации арматуры"

Допустимые параметры режима эксплуатации

DN	PN	Макс. допустимое раб. давление [бар]	Макс. допустимая раб. температура для нейтр. жидкости [°C]
300...1000	0,5	0,5	-50...80



Чертёж



Технические данные

PN 0,5

DN		300	400	500	600	700	800	900	1000
L	[мм]	346	395	444	494	543	592	641	691
ø B	[мм]	290x10	390x10	490x15	590x15	690x15	790x20	890x20	990x20
DC закрыто	[мм]	526	547	603	547	582	617	658	677
DO открыто	[мм]	763	859	962	1066	1163	1266	1365	1467
K	[мм]	212	262	311	360	409	458	508	557
OA	[°]	68	71	72	73	74	75	75	76
X	[мм]	468	568	668	768	830	930	1030	1130
Y	[мм]	558	657	755	854	952	1050	1149	1248
Вес ≈	[кг]	16,00	23,00	36,00	51,00	64,00	77,00	103,00	117,00
Габариты ≈	[м ³]	0,14	0,2	0,3	0,36	0,46	0,6	0,78	0,95