



**PN 0,5 - DN 150...1000**

KAT-A 2443-РТК-G

**Особенности и преимущества продукции**

- Мягкое уплотнение
- С вертикальным диском для минимальных потерь давления
- Для безнапорного трубопровода
- Сброс преимущественно выше уровня воды
- Высшая коррозионная устойчивость благодаря нержавеющей стали
- Малый вес
- Мягкое уплотнение диска затвора исключает примерзание

**Материалы**

- Рамка: ПЭНД
- Крышка: ПЭНД
- Анкерная плита: ПЭНД
- Диск обратного клапана: ПЭНД
- Вал обратного клапана: Нерж. сталь 1.4401
- Уплотнение диска обратного клапана: EPDM

**Область применения**

- Установка в сооружении



**Примечание**

Крепёж не входит в комплект поставки

Для надлежащей установки и безопасной эксплуатации необходимо соблюдать инструкции по монтажу и эксплуатации: "Инструкция по монтажу и эксплуатации арматуры"

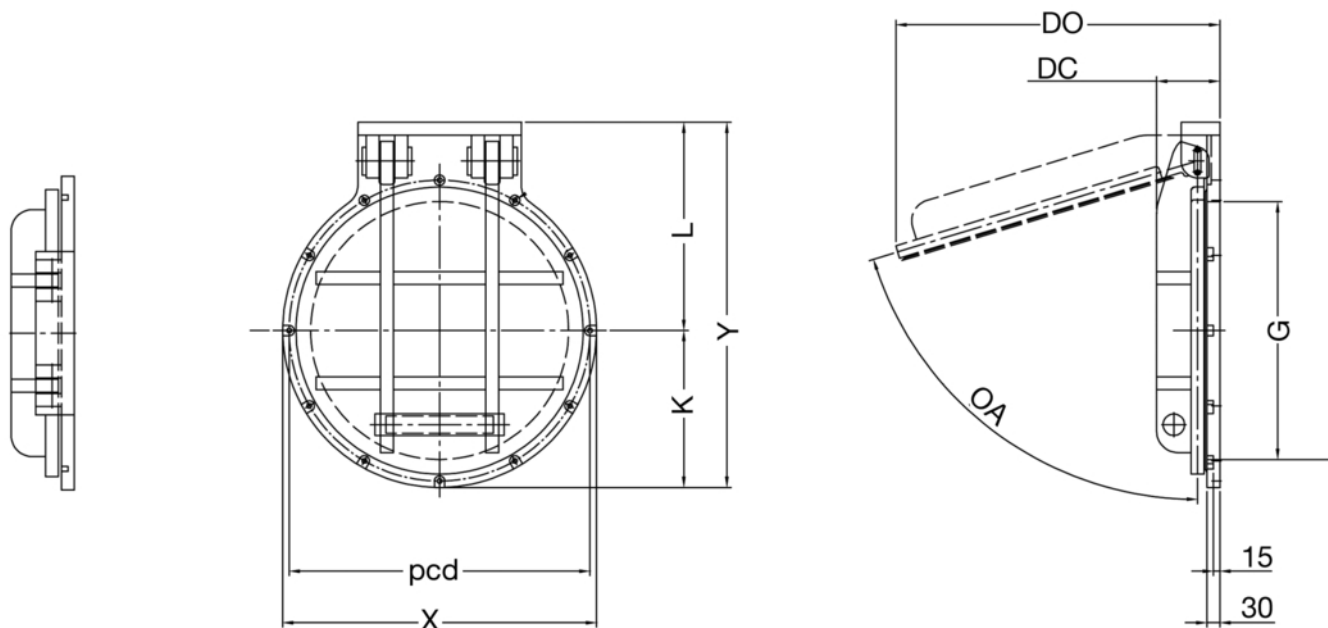
**Допустимые параметры режима эксплуатации**

| DN         | PN  | Макс. допустимое раб. давление<br>[бар] | Макс. допустимая раб. температура для<br>нейтр. жидкости<br>[°C] |
|------------|-----|---|--|
| 150...1000 | 0,5 | 0,5                                     | -50...80   |

Прямое седло для безнапорной трубы, крепление к гладкой стене на анкерах



## Чертёж



## Технические данные

### PN 0,5

| DN              | 150  | 200  | 250  | 300  | 400   | 500   | 600   | 700   | 800   | 900   | 1000  |
|-----------------|------|------|------|------|-------|-------|-------|-------|-------|-------|-------|
| L [мм]          | 260  | 285  | 310  | 335  | 385   | 435   | 485   | 535   | 585   | 635   | 685   |
| DC закрыто [мм] | 170  | 170  | 170  | 180  | 190   | 230   | 147   | 177   | 197   | 227   | 227   |
| DO открыто [мм] | 316  | 362  | 408  | 457  | 556   | 655   | 754   | 853   | 951   | 1050  | 1149  |
| Дюбель          | 6xM8 | 6xM8 | 6xM8 | 6xM8 | 8xM8  | 10xM8 | 12xM8 | 12xM8 | 14xM8 | 18xM8 | 20xM8 |
| K [мм]          | 140  | 165  | 190  | 215  | 265   | 315   | 365   | 415   | 465   | 515   | 565   |
| OA [°]          | 63   | 66   | 67   | 68   | 71    | 72    | 73    | 74    | 75    | 75    | 76    |
| X [мм]          | 280  | 330  | 380  | 430  | 530   | 630   | 730   | 830   | 930   | 1030  | 1130  |
| Y [мм]          | 400  | 450  | 500  | 550  | 650   | 750   | 850   | 950   | 1050  | 1150  | 1250  |
| pcd [мм]        | 250  | 300  | 350  | 400  | 500   | 600   | 700   | 800   | 900   | 1000  | 1100  |
| Вес ≈ [кг]      | 4,00 | 6,00 | 7,00 | 8,00 | 13,00 | 18,00 | 26,00 | 33,00 | 40,00 | 51,00 | 58,00 |
| Габариты ≈ [м³] | 0,02 | 0,03 | 0,03 | 0,04 | 0,07  | 0,11  | 0,09  | 0,14  | 0,19  | 0,27  | 0,32  |